

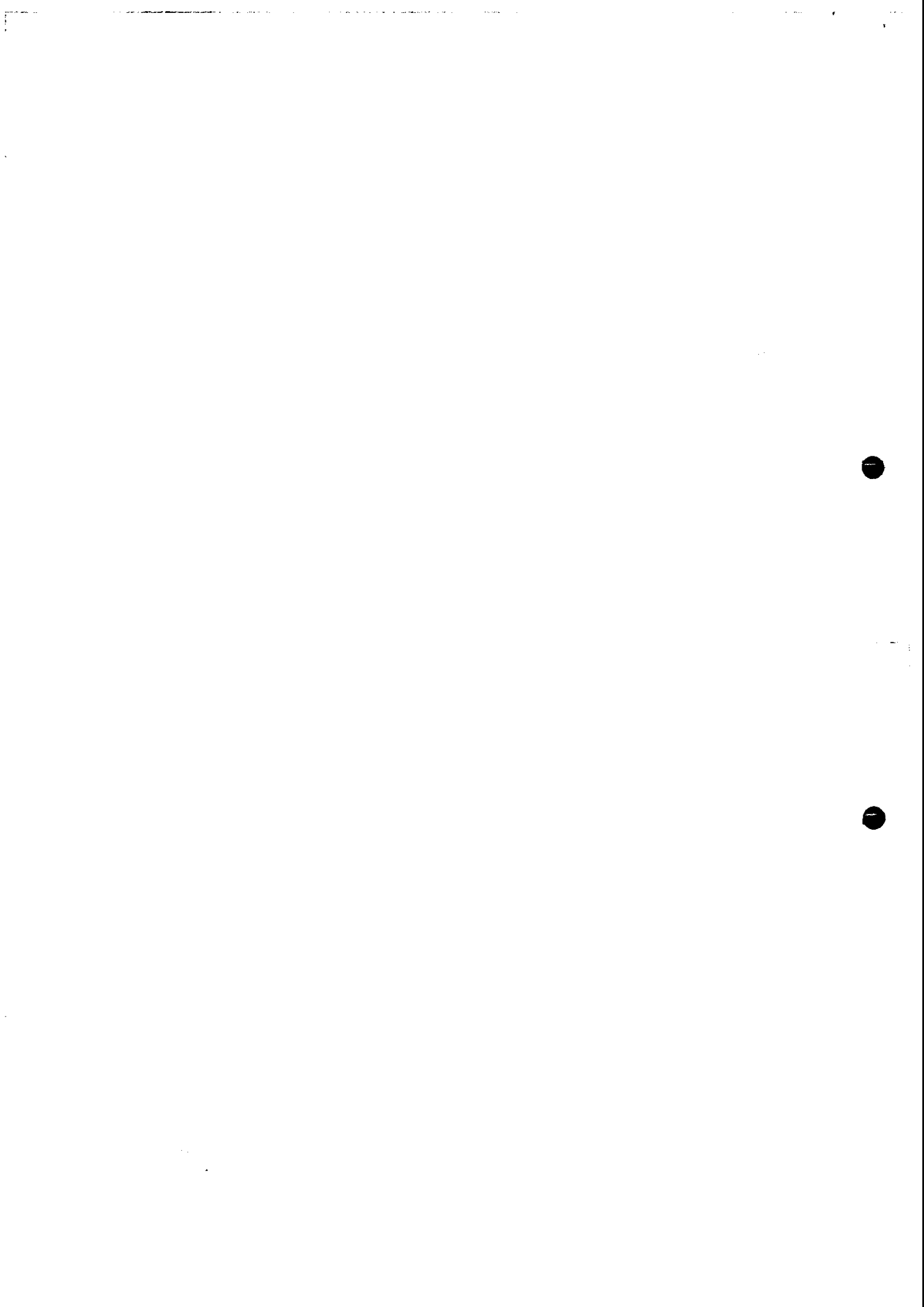


## PREFEITURA MUNICIPAL DE ÁGUA BOA - MT

OBRA: EXTENSÃO DE REDE DE DISTRIBUIÇÃO E POSTO DE TRANSFORMAÇÃO 112,5 KVA PARA ATENDER A CRECHE PROINFÂNCIA  
LOCAL: Rua 66, quadra 25 - bairro Tropical - Água Boa - MT  
PROP: PREFEITURA MUNICIPAL DE AGUA BOA

Item	DESCRIÇÃO	QUANT	UND.	VALOR UNT	V.TOTAL
1.0	ALÇA PREFORMADA DE ISTAI P/ CABO DE AÇO 6,4 mm	5	UND.	R\$ 5,98	R\$ 29,90
1.1	ANEL DE AMARRAÇÃO OU FIO DE ALUMÍNIO 10 MM	135	M	R\$ 5,10	R\$ 688,50
1.2	ARAME DE AÇO GALVANIZADO 114 AWG	3	KG	R\$ 9,79	R\$ 29,37
1.3	ARRUELA ESPAÇADORA	3	UND.	R\$ 1,65	R\$ 4,95
1.4	ARRUELA QUADRADA	15	UND.	R\$ 0,88	R\$ 13,20
1.5	BUCHA N4	2	UND.	R\$ 4,62	R\$ 9,24
1.6	CABEÇOTE DE ALUMÍNIO 4	2	UND.	R\$ 23,57	R\$ 47,14
1.7	CABO DE AÇO GALVANIZADO 6,4 mm	132	M	R\$ 4,14	R\$ 546,48
1.8	CABO DE ALUMÍNIO XLPE-8,7/15 KV - 35 mm	400	M	R\$ 11,10	R\$ 4.440,00
1.9	CABO DE COBRE XLPE - 16mm 15 KVA	15	M	R\$ 24,40	R\$ 366,00
1.10	CABO ISOLADO DE COBRE 95mm	100	M	R\$ 52,80	R\$ 5.280,00
1.11	CABO DE COBRE FLEXÍVEL ISOLADO 10mm	3	M	R\$ 4,49	R\$ 13,47
1.12	CAIXA PARA DJUNTOR ELETROMAGNÉTICO 300A	1	UND.	R\$ 264,00	R\$ 264,00
1.13	CHAVE DE FUSÍVEL TIPO C 15 KV 10 KA	6	UND.	R\$ 267,00	R\$ 1.602,00
1.14	CONECTOR CUNHA TRONCO-CABO CA 35A 50mm	3	UND.	R\$ 12,65	R\$ 37,95
1.15	CONECTOR DERIVAÇÃO CUNHA ESTRIBRO 35mm 2AWG	6	UND.	R\$ 12,65	R\$ 75,90
1.16	CONECTOR DERIVAÇÃO PARA LINHA VIVA	6	UND.	R\$ 29,41	R\$ 176,46
1.17	CONECTOR TIPO CUNHA P/ CABO 4,4mm	2	UND.	R\$ 4,77	R\$ 9,54
1.18	CONECTOR DERIVAÇÃO TIPO CUNHA II OI SIMILAR	1	UND.	R\$ 9,24	R\$ 9,24
1.19	CONECTOR TIPO CUNHA P/ ATERRAMENTO	7	UND.	R\$ 4,77	R\$ 33,39
1.20	CONTRA BUCHA 4	2	UND.	R\$ 9,02	R\$ 18,04
1.21	CORDOALHA DE COBRE DE 25 mm	20	UND.	R\$ 8,21	R\$ 164,20
1.22	CRUZETA DE CONCRETO 250 DAN RETÂNGULAR	2	UND.	R\$ 145,20	R\$ 290,40
1.23	DJUNTOR ELETROMAGNÉTICO DE 300A	1	UND.	R\$ 799,70	R\$ 799,70
1.24	ELETRODUTO PVC 1/2"x3000mm	2	UND.	R\$ 4,58	R\$ 9,16
1.25	ELETRODUTO PVC 4"x3000mm	3	UND.	R\$ 108,40	R\$ 325,20
1.26	ESPAÇADOR LOSANGULAR 15KV	45	UND.	R\$ 22,46	R\$ 1.010,70
1.27	ESTRIBO PARA SUPORTE TIPO L	2	UND.	R\$ 18,74	R\$ 37,48
1.28	FIXADOR DE PERFIL U	1	UND.	R\$ 69,12	R\$ 69,12
1.29	GANCHO OLHAL	6	UND.	R\$ 13,70	R\$ 82,20
1.30	GRAMPO DE ANCORAGEM P/ CABO 15KV 35mm	6	UND.	R\$ 86,28	R\$ 517,68
1.31	HASTE DE ATERRAMENTO 5/8"x2400mm	6	UND.	R\$ 40,01	R\$ 240,06
1.32	ISOLADOR DE ANCORAGEM POLIMÉRICO 15KV	6	UND.	R\$ 82,91	R\$ 497,46
1.33	ISOLADOR DE PINO POLIMÉRICO 13,8 KV	4	UND.	R\$ 108,02	R\$ 432,08
1.34	MANILHA SAPATILHA	6	UND.	R\$ 18,33	R\$ 109,98
1.35	MÃO-FRANCESÁ PLANA DE 619mm	3	UND.	R\$ 15,90	R\$ 47,70
1.36	NIPLÉ 4	3	UND.	R\$ 15,89	R\$ 47,67
1.37	OLHAL P/ PARAFUSO	9	UND.	R\$ 19,81	R\$ 178,29
1.38	PARAFUSO DE CABEÇA QUADRADA DE 100mm	2	UND.	R\$ 12,94	R\$ 25,88
1.39	PARAFUSO DE CABEÇA QUADRADA DE 125mm	6	UND.	R\$ 6,34	R\$ 38,04
1.40	PARAFUSO DE CABEÇA QUADRADA DE 200mm	3	UND.	R\$ 8,10	R\$ 24,30
1.41	PARAFUSO DE CABEÇA QUADRADA DE 250mm	1	UND.	R\$ 13,20	R\$ 13,20
1.42	PARAFUSO DE CABEÇA QUADRADA DE 300mm	3	UND.	R\$ 10,60	R\$ 31,80
1.43	PARAFUSO DE CABEÇA QUADRADA DE 350mm	1	UND.	R\$ 16,72	R\$ 16,72
1.44	PARA-RAIO 12 KV POLIMÉRICO 10KA	3	UND.	R\$ 177,01	R\$ 531,03
1.45	PERFIL U	1	UND.	R\$ 194,50	R\$ 194,50
1.46	PINO CURTO PARA ISOLADOR	1	UND.	R\$ 7,48	R\$ 7,48
1.47	POSTE DE CONCRETO DÚPLO 11/600	1	UND.	R\$ 1.628,00	R\$ 1.628,00
1.48	POSTE DE CONCRETO DÚPLO 11/1000	1	UND.	R\$ 1.890,00	R\$ 1.890,00
1.49	SAPATILHA	1	UND.	R\$ 18,32	R\$ 18,32
1.50	SUPORTE DE TRANSFORMADOR P/ POSTE DT 11/1000	2	UND.	R\$ 90,77	R\$ 181,54
1.51	SUPORTE C	16	UND.	R\$ 231,15	R\$ 3.698,40
1.52	SUPORTE L	1	UND.	R\$ 68,27	R\$ 68,27
1.53	TERMINAL DE PRESSÃO P/ CABO 95mm²	16	UND.	R\$ 5,72	R\$ 91,52
1.54	TRANSFORMADOR TRIFÁSICO 112,5	1	UND.	R\$ 15.279,62	R\$ 15.279,62
1.55	MÃO DE OBRA DE MONTAGEM E INSTALAÇÃO DE REDE E POSTO DE TRANSFORMAÇÃO	1	UND	R\$ 5.100,00	R\$ 5.100,00
TOTAL GERAL					R\$ 47.392,47

*Marcia Regina S. Rehder*  
Marcia Regina S. Rehder  
Engenheira Civil  
CREA - MT / 120 005.495-4



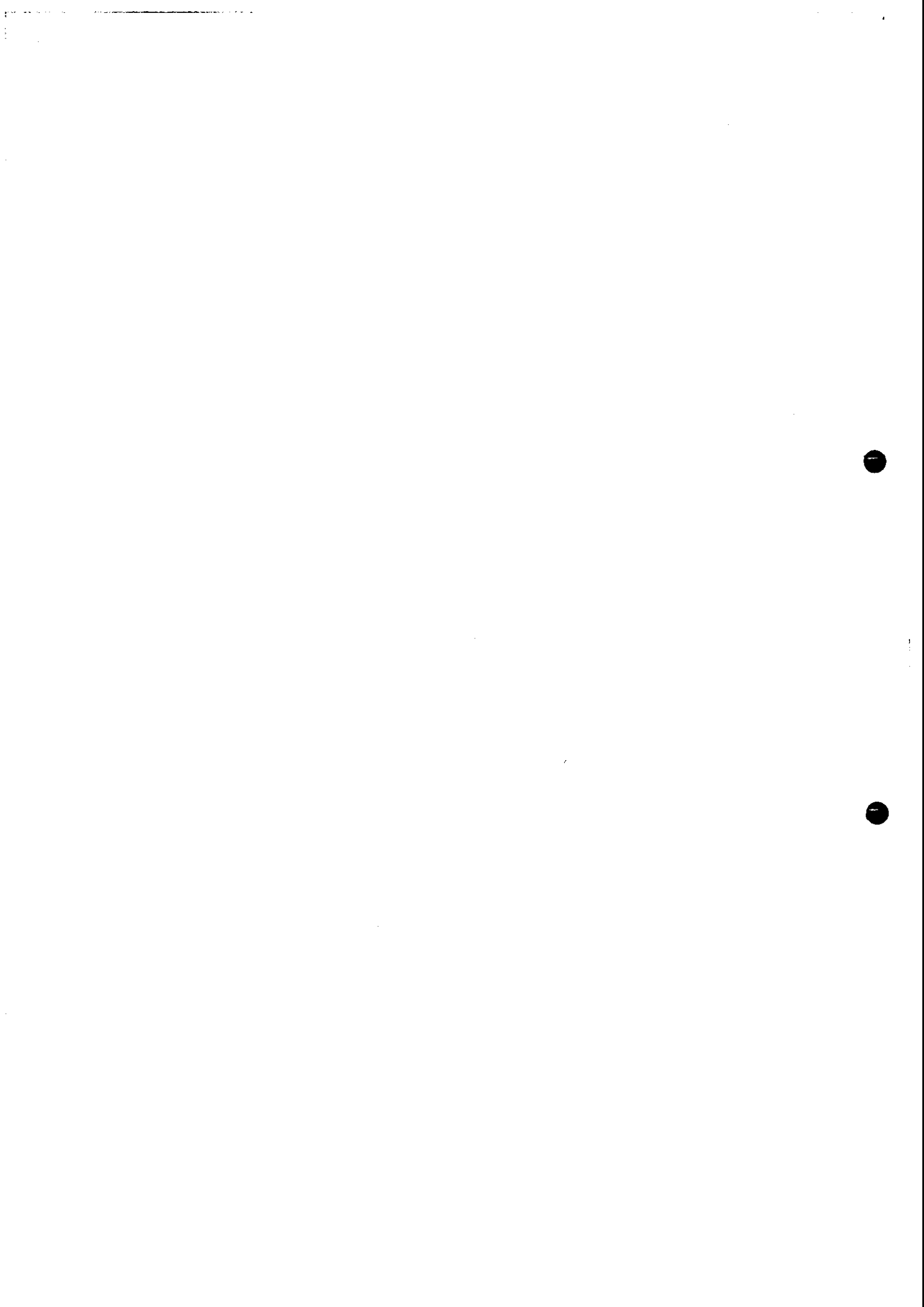
**CRONOGRAMA FÍSICO - FINANCEIRO**  
PREFEITURA MUNICIPAL DE ÁGUA BOA - MT

OBRAS: EXTENSÃO DE REDE DE DISTRIBUIÇÃO E POSTO DE TRANSFORMAÇÃO 112,5 KVA PARA ATENDER A CRECHE PROINFÂNCIA  
LOCAL: Rua 66, quadra 25 - bairro Tropical - Água Boa - MT  
PROP: PREFEITURA MUNICIPAL DE AGUA BOA

ITEM	DESCRIÇÃO DOS SERVIÇOS	%	VALOR TOTAL DO ITEM R\$	DIAS
1.1	EXTENSÃO DE REDE DE DISTRIBUIÇÃO E POSTO DE TRANSFORMAÇÃO 112,5 KVA PARA ATENDER	100,00	47.392,47	30
	MENSAL	100,00	R\$ 47.392,47	40%
	ACUMULADO		R\$ 28.435,48	18.956,98
Total Geral R\$				47.392,46

*Marcia Regina S. Rehder*  
**Marcia Regina S. Rehder**  
 Engenheira Civil  
 CREA - MT / 120.005.495-4





RELATÓRIO DE CARGA

LETRAS	UNIT. (W)	GERAL				SOMA (KW)	FATOR POT.	RES. PARCIAL	RES. TOTAL
		LETTRAS	UNIT. (W)	TOTAL (W)	PARCIAL (W)				
LAMP. FLUORESCENTE	D1	16	38	608					
LAMP. FLUORESCENTE	D1	20	18	360	9,1	0,92	9,9	(9,9 + 1,7) x 0,45 = 5,22	
LAMP. FLUORESCENTE	D1	32	232	7424					
LAMP. FLUORESCENTE	D1	60	12	720					
LAMP. VAPOR METÁLICO	D1	70	5	350					
LAMP. VAPOR METÁLICO	D1	150	4	600	1,45	0,85	1,7		
LAMP. VAPOR METÁLICO	D1	250	2	500					
CHUVEIRO ELÉTRICO	D2	4400	10	44000	45,2	0,52	23,5	23,5 + 0,84 = 24,34	
COMPUTADOR	D2	300	3	900	1,2	0,7	0,84		
IMPRESSORA	D2	150	2	300					
AR CONDICIONADO SPLIT 36.000 BTU	D3	4420	19	83980	84	0,86	72	72	
		TOTAL (W)		139.742			DEMANDA EM (KVA)	101,56	
							TRAFO PREVISTO	112,5 KVA	

DEMANDA (KW)

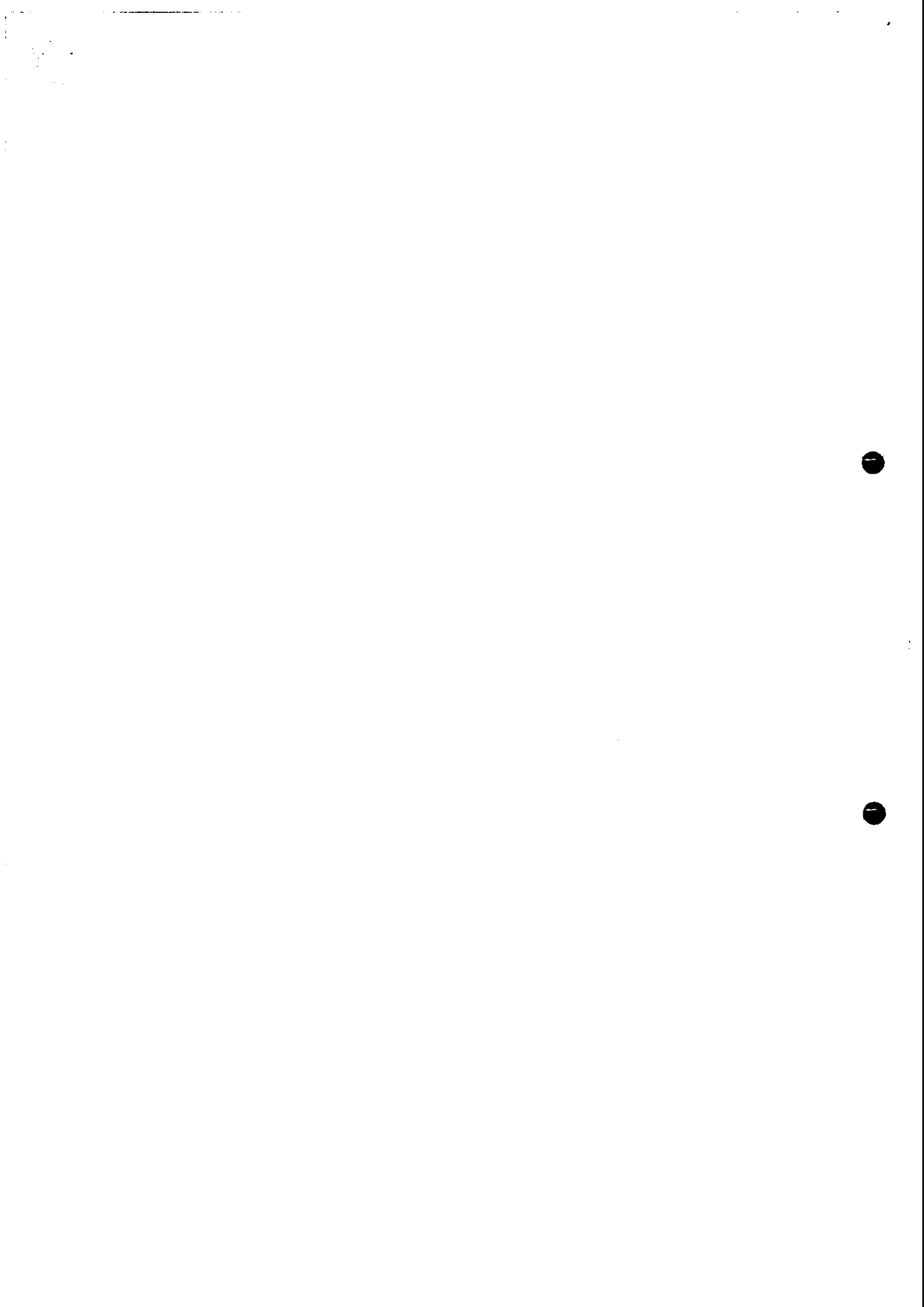
$$D(kVA) = (d1 + d2 + d3 + d4 + d5 + d6) \times fd$$

onde:

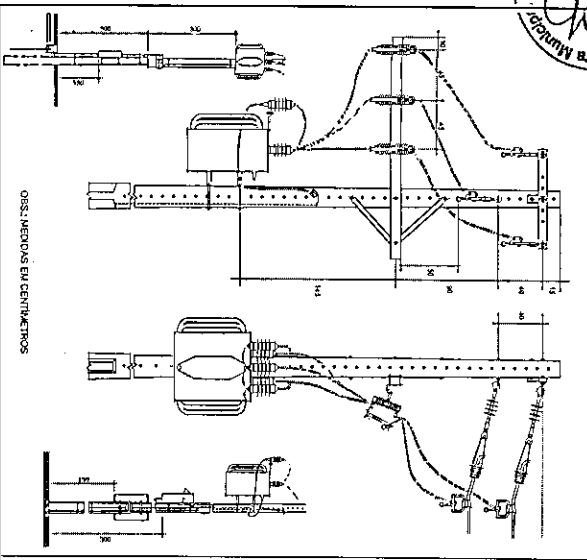
- d1 (kW) = demanda de iluminação e tomadas, calculada com base nos fatores de demanda das Tabelas 2.1 e 2.2 - norma NTE-013
- d2 (kW) = demanda dos aparelhos para aquecimento de água (chuveiros, aquecedores, fornos, torneiras, etc.), calculadas conforme as Tabelas 03 e 04 - norma NTE 013
- d3 (KVA) = demanda dos aparelhos de ar condicionado tipo janela, calculada conforme as Tabelas 1.2 e 05 - norma NTE 013, para residências e escritórios.
- Para outros tipos de utilização, tais como bancos, lojas, etc., o fator de demanda deverá ser considerado igual a 100%.
- d4 (KVA) = demanda das unidades centrais de condicionamento de ar, calculada a partir das respectivas correntes máximas totais - valores a serem fornecidos pelos fabricantes - considerando o fator de demanda de 100%.
- d5 (KVA) = demanda dos motores elétricos e máquinas de solda tipo motor gerador, calculada conforme as Tabelas 06 e 07 - norma NTE 013
- d6 (kW ou KVA) = demanda das máquinas de solda a transformador e aparelhos de solda X, calculados conforme a Tabela 08 - norma NTE 013

fd = fator de diversidade / fator de demanda



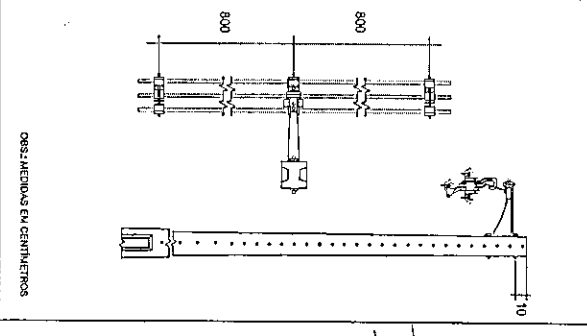


DETALHE POSTO DE TRANSFORMAÇÃO  
 ESTRUTURA CUP3-T-PR  
 ESCALA INDICADA



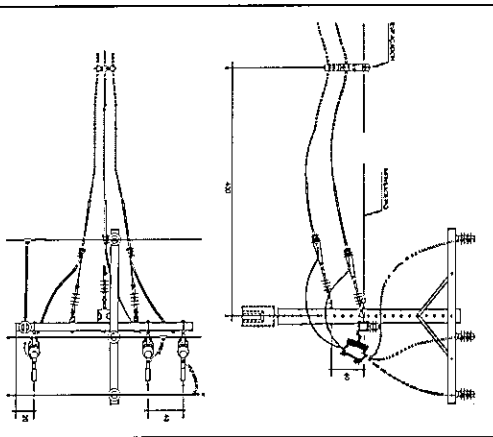
OBS.: MEDIDAS EM CENTÍMETROS

DETALHE ESTRUTURA CLE  
 ESCALA INDICADA



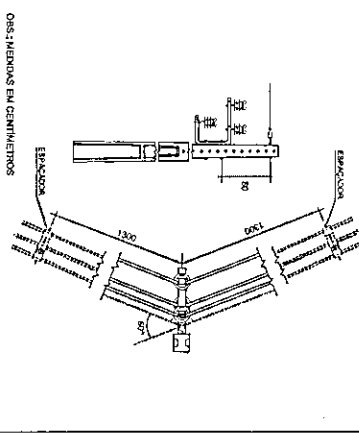
OBS.: MEDIDAS EM CENTÍMETROS

DETALHE ESTRUTURA N1-DC3-CF  
 ESCALA INDICADA



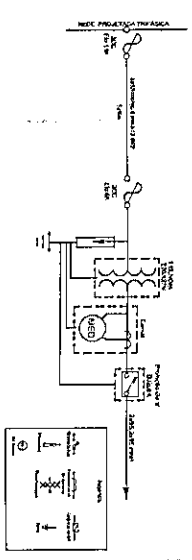
OBS.: MEDIDAS EM CENTÍMETROS

DETALHE ESTRUTURA CC2  
 ESCALA INDICADA

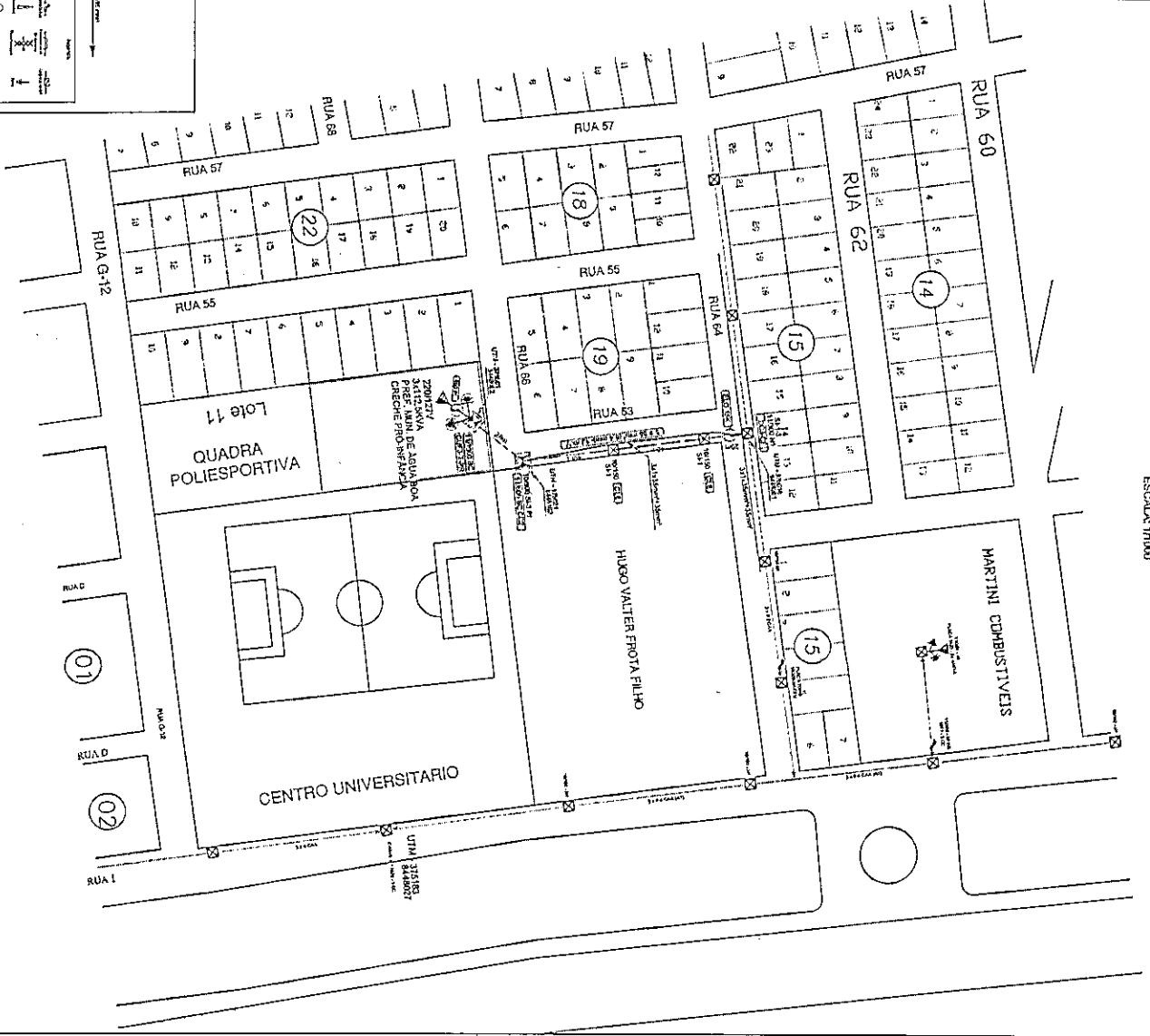


OBS.: MEDIDAS EM CENTÍMETROS

DIAGRAMA UNIFILAR  
 MEDIÇÃO INDIETRA EM BAIXA TENSÃO



PROJETO ELÉTRICO E PLANTA DE LOCALIZAÇÃO  
 ESCALA: 1/1000



PROJETO:

EXTENSÃO DE RUA 13KV - TRIPASCA

PROPRIETÁRIO: PREFEITURA MUNICIPAL DE AQUIDAUANA

LOCAL: RUA 66 QD 25 - BAIRRO TROPICAL

MIN: AQUIDAUANA

DATA: 05/07/13

FOLHA: ÚNICA

ESCALA: INDICADA

